
Collettori per sistema sanitario
Manifolds for health system

WELC©Mod

WELC©Dual

5a. Collettori Modulari - 5a. Modulate manifolds

Collettori modulari in ottone idoneo per acqua potabile con (WELCO-Mod) e senza (WELCO-Coll) rubinetti, per acqua calda e fredda, con differenti tipi di raccordi per il collegamento al tubo; confezionati in scatole di cartone. I collettori con rubinetti sono con volantini metà rossi e metà blu. Collettori complanari WELCO-Dual.

Per impianti idrotermici Max 95°C-10 bar

Modulates manifolds in brass, suitable for drinking water with (WELCO-Mod) and without (WELCO-Coll) taps, for hot and cold water, with different kind of fittings for connection pipe; they are all enclosed in cardboard boxes. In packaging handle taps are fifty-fifty red and blue. Coplanar manifold WELCO-Dual.

For plumbing and heating systems. Max 95°C-10 bar

2.30/B - WELCO-Mod - Collettore (2-3-4 vie) con rubinetti, attacchi 3/4" WOFLEX-Eurokonus.

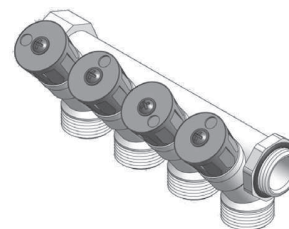
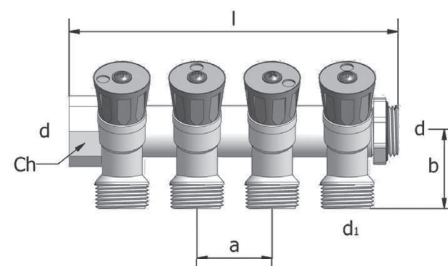
Manifold (2-3-4 ways) with taps, screw connections 3/4" WOFLEX-Eurokonus.

Codice	Diametro mm	Diametro 1 mm	Lunghezza mm	Confezione (pz)	€/cad
W2303420	3/4"	3/4" ⁽²⁾	89	4	16,98
W2303430	3/4"	3/4" ⁽³⁾	126	4	21,46
W2303440	3/4"	3/4" ⁽⁴⁾	163	4	26,32

Senza adattatori per tubo.

Without adaptors connecting pipe.

A mm	B mm
37	53



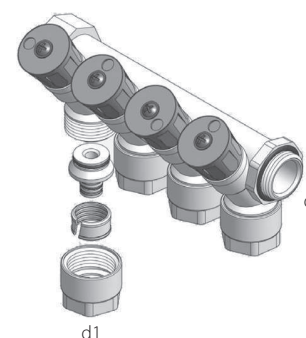
2.30/C - WELCO-Mod - Collettore (2-3-4 vie) con rubinetti, attacchi 3/4" WOFLEX-Eurokonus.

Manifold (2-3-4 ways) with taps, screw connections 3/4" WOFLEX-Eurokonus.

Codice	Diametro mm	Diametro 1 mm	Lunghezza mm	Confezione (pz)	€/cad
W2301602	3/4"	16x2,25 ⁽²⁾	89	4	21,34
W2301603	3/4"	16x2,25 ⁽³⁾	126	4	28,01
W2301604	3/4"	16x2,25 ⁽⁴⁾	163	4	35,18
W2302002	3/4"	20x2,50 ⁽²⁾	89	4	21,34
W2302003	3/4"	20x2,50 ⁽³⁾	126	4	28,01
W2302004	3/4"	20x2,50 ⁽⁴⁾	163	4	35,18

Gli articoli sotto riportati sono per tubo con spessore 2,00 mm

M2301402	3/4"	14x2,00 ⁽²⁾	89	4	21,34
M2301403	3/4"	14x2,00 ⁽³⁾	126	4	28,01
M2301404	3/4"	14x2,00 ⁽⁴⁾	163	4	35,18
M2301602	3/4"	16x2,00 ⁽²⁾	89	4	21,34
M2301603	3/4"	16x2,00 ⁽³⁾	126	4	28,01
M2301604	3/4"	16x2,00 ⁽⁴⁾	163	4	35,18
M2302002	3/4"	20x2,00 ⁽²⁾	89	4	21,34
M2302003	3/4"	20x2,00 ⁽³⁾	126	4	28,01
M2302004	3/4"	20x2,00 ⁽⁴⁾	163	4	35,18



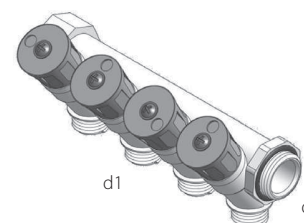
Compresi adattatori per tubo 2.13/A.

Enclosed screw adaptors connecting pipe 2.13/A.

5a. Collettori Modulari - 5a. Modulate manifolds

2.30/B1 - WELCO-Mod - Collettore (2-3-4 vie) con rubinetti, attacchi 1/2" WOFLEX.
Manifold (2-3-4 ways) with taps, screw connections 1/2" WOFLEX.

Codice	Diametro mm	Diametro 1 mm	Lunghezza mm	Confezione (pz)	€/cad
W2301220	3/4"	1/2" ⁽²⁾	89	4	16,13
W2301230	3/4"	1/2" ⁽³⁾	126	4	20,50
W2301240	3/4"	1/2" ⁽⁴⁾	163	4	24,62

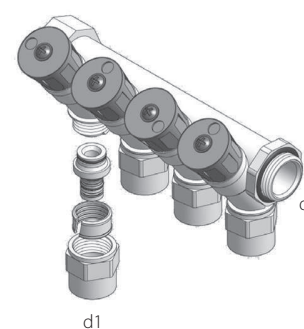


Senza adattatori per tubo.

Without adaptors connecting pipe.

2.30/C1 - WELCO-Mod - Collettore (2-3-4 vie) con rubinetti, attacchi 1/2" WOFLEX.
Manifold (2-3-4 ways) with taps, screw connections 1/2" WOFLEX.

Codice	Diametro mm	Diametro 1 mm	Lunghezza mm	Confezione (pz)	€/cad
W2301612	3/4"	16x2,25 ⁽²⁾	89	4	19,53
W2301613	3/4"	16x2,25 ⁽³⁾	126	4	25,47
W2301614	3/4"	16x2,25 ⁽⁴⁾	163	4	31,56
Gli articolo sotto riportati sono per tubo con spessore 2,00 mm					
M2301612	3/4"	16x2,00 ⁽²⁾	89	4	19,53
M2301613	3/4"	16x2,00 ⁽³⁾	126	4	25,47
M2301614	3/4"	16x2,00 ⁽⁴⁾	163	4	31,56
M2301412	3/4"	14x2,00 ⁽²⁾	89	4	19,53
M2301413	3/4"	14x2,00 ⁽³⁾	126	4	25,46
M2301414	3/4"	14x2,00 ⁽⁴⁾	163	4	31,56



Compresi adattatori per tubo 2.13/A.

Enclosed screw adaptors connecting pipe 2.13/A.

5a. Collettori Modulari - 5a. Modulate manifolds

2.30/D - WELCO-Mod - Collettore (2-3-4 vie) con rubinetti, attacchi WOPREX-Eurokonus.
Manifold (2-3-4 ways) with taps, screw connections WOPREX-Eurokonus.

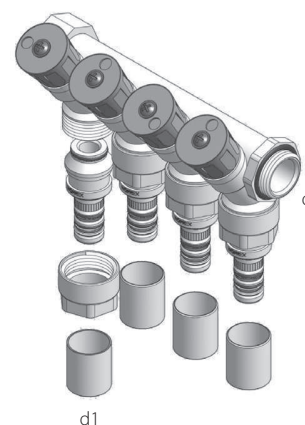
Codice	Diametro mm	Diametro 1 mm	Lunghezza mm	Confezione (pz)	€/cad
W2301622	3/4"	16x2,25 ⁽²⁾	89	4	26,31
W2301633	3/4"	16x2,25 ⁽³⁾	126	4	35,48
W2301644	3/4"	16x2,25 ⁽⁴⁾	163	4	45,02
W2302022	3/4"	20x2,50 ⁽²⁾	89	4	26,31
W2302033	3/4"	20x2,50 ⁽³⁾	126	4	35,48
W2302044	3/4"	20x2,50 ⁽⁴⁾	163	4	45,02

Gli articoli sotto riportati sono per tubo con spessore 2,00 mm

M2301422	3/4"	14x2,00 ⁽²⁾	89	4	26,31
M2301433	3/4"	14x2,00 ⁽³⁾	126	4	35,45
M2301444	3/4"	14x2,00 ⁽⁴⁾	163	4	45,02
M2301622	3/4"	16x2,00 ⁽²⁾	89	4	26,31
M2301633	3/4"	16x2,00 ⁽³⁾	126	4	35,45
M2301644	3/4"	16x2,00 ⁽⁴⁾	163	4	45,02
M2302022	3/4"	20x2,00 ⁽²⁾	89	4	26,31
M2302033	3/4"	20x2,00 ⁽³⁾	126	4	35,45
M2302044	3/4"	20x2,00 ⁽⁴⁾	163	4	45,02

Compresi adattatori a pressare per tubo 4.27/B.

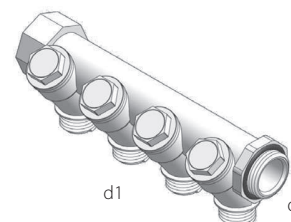
Enclosed press adaptors connecting pipe 4.27/B.

2.31 - WELCO - Mod - Collettore (2-3-4 vie) senza rubinetti, attacchi WOPREX 3/4" e WOFLEX 1/2".
Manifold (2-3-4 ways) without taps, connections WOPREX 3/4" and WOFLEX 1/2".

Codice	Diametro mm	Diametro 1 mm	Lunghezza mm	Confezione (pz)	€/cad
W2311220	3/4"	1/2" ⁽²⁾	89	4	12,49
W2311230	3/4"	1/2" ⁽³⁾	126	4	15,04
W2311240	3/4"	1/2" ⁽⁴⁾	163	4	17,34
W2313420	3/4"	3/4" ⁽²⁾	89	4	13,34
W2313430	3/4"	3/4" ⁽³⁾	126	4	16,02
W2313440	3/4"	3/4" ⁽⁴⁾	163	4	19,05

Per il collegamento usare il raccordo 2.13/A.

Suitable for screw adaptors connecting pipe 2.13/A.



5a. Collettori Modulari - 5a. Modulate manifolds

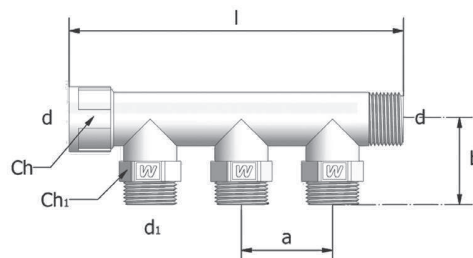
4.24/A - WELCO-Coll - Collettore 2-3 vie, attacchi 3/4" WOFLEX-Eurokonus. Manifolds (2-3 ways), screw connections WOFLEX- Eurokonus.

Codice	Diametro mm	Diametro 1 mm	Lunghezza mm	Confezione (pz)	€/cad
W4234002	3/4"	3/4" ⁽²⁾	125	6	14,07
W4234003	3/4"	3/4" ⁽³⁾	170	4	19,41

Per il collegamento usare il raccordo 2.13/A o 4.27/B.

Suitable for screw adaptors connecting pipe 2.13/A or 4.27/B.

A mm	B mm
45	45

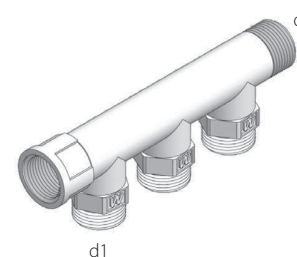


4.24/B - WELCO-Coll - Collettore 2-3 vie, attacchi 1/2" WOFLEX. Manifold 2-3 ways, screw connections 1/2" WOFLEX.

Codice	Diametro mm	Diametro 1 mm	Lunghezza mm	Confezione (pz)	€/cad
W4234012	3/4"	1/2" ⁽²⁾	125	6	13,34
W4234013	3/4"	1/2" ⁽³⁾	170	4	18,62

Per il collegamento usare il raccordo 2.13/B.

Suitable for screw adaptors connecting pipe 2.13/B.



4.24/C - WELCO-Coll - Collettore 2-3 vie, attacchi WOPREX. Manifolds (2-3 ways), press connections WOPREX.

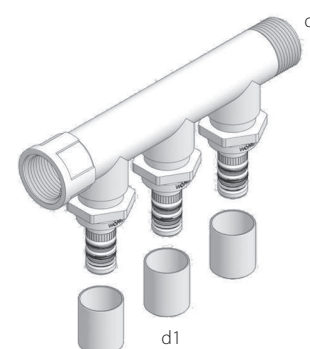
Codice	Diametro mm	Diametro 1 mm	Lunghezza mm	Confezione (pz)	€/cad
W4241602	3/4"	16x2,25 ⁽²⁾	125	6	21,68
W4241603	3/4"	16x2,25 ⁽³⁾	170	4	31,42
W4242020	3/4"	20x2,50 ⁽²⁾	125	6	21,68
W4242030	3/4"	20x2,50 ⁽³⁾	170	4	31,48

Gli articoli sotto riportati sono per tubo con spessore 2,00 mm

M4241602	3/4"	16x2,00 ⁽²⁾	125	6	21,68
M4241603	3/4"	16x2,00 ⁽³⁾	170	4	31,42
M4242020	3/4"	20x2,00 ⁽²⁾	125	6	21,68
M4242030	3/4"	20x2,00 ⁽³⁾	170	4	31,42

Attenzione: usare solo pinze di pressatura NOVOPRESS (Art. WNPX1600 - WNPX 2000)

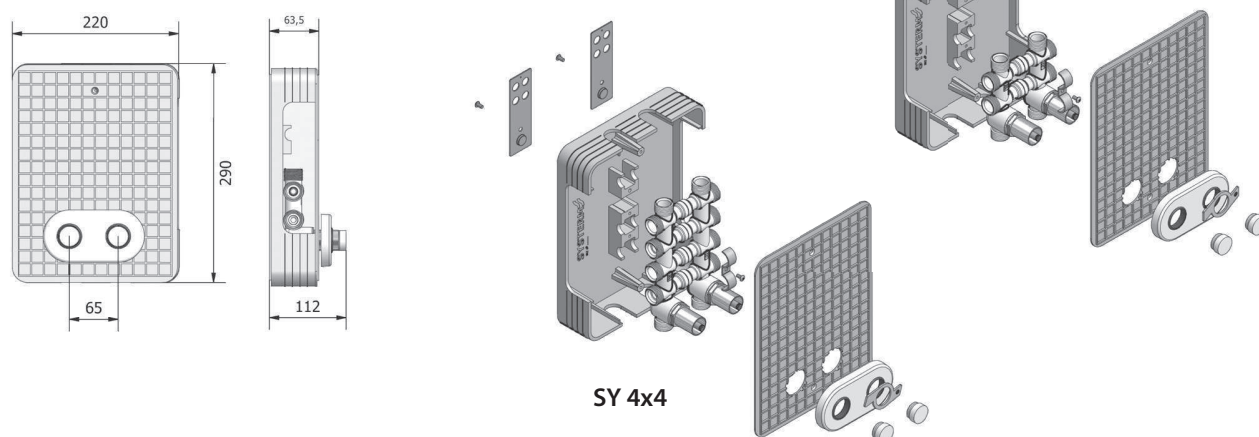
Attention! only with jaws NOVOPRESS (Cod. WNPX1600 - WNPX 2000).



5b. Collettori complanari - 5b. Coplanar manifolds

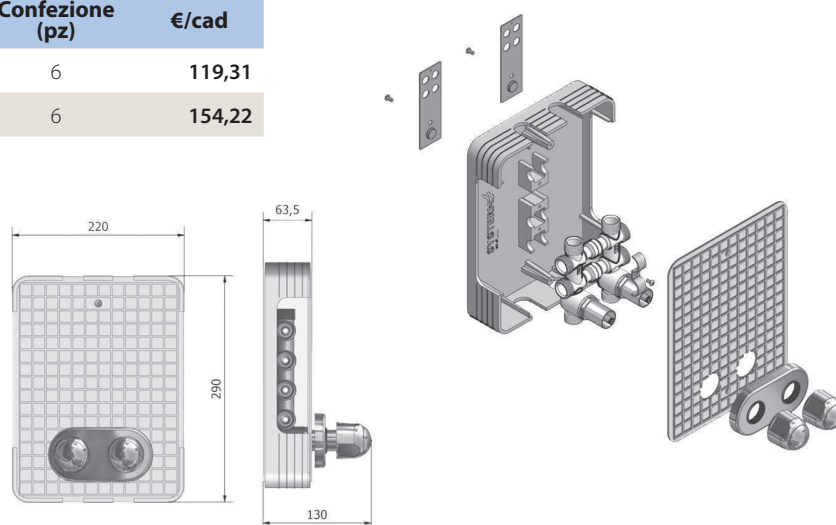
4.22/Ca - WELCO-Dual - Collettore complanare SY2x2 (Art.4.22/Ca) e SY 4x4 (art. 4.44/Ca), tutti gli attacchi 3/4" M Eurokonus, rubinetti a sfera con cappucci cromati e chiavetta di manovra in acciaio, rosone doppio con guarnizioni in gomma e cassetta d'incasso in ABS antiurto con due zanche e fermaglio per collettore in acciaio, viti.
 Coplanar manifold SY 2x2 (Art. 4.22/Ca) e SY 4x4 (Art. 4.44/Ca), all connections 3/4" M Eurokonus, ball taps with chrome caps and a steel wrench key, double rosette with rubber seals and on-wall cabinet in ABS with two mounting flats steel, clap and screws.

Codice	Articolo	Tipo	Confezione (pz)	€/cad
W4222234/C	4.22/Ca	2x2	6	107,63
W4444434/C	4.44/Ca	4x4	6	142,40



4.22/Ma - WELCO-Dual - Collettore complanare SY2x2 (Art.4.22/Ma) e SY 4x4 (Art. 4.44/Ma), tutti gli attacchi 3/4" M Eurokonus, rubinetti a sfera con manopole cromate, rosone doppio con guarnizioni in gomma e cassetta d'incasso in ABS antiurto con due zanche e fermaglio per collettore in acciaio, viti.
 Coplanar manifold SY 2x2 (Art. 4.22/Ma) e SY 4x4 (Art. 4.44/Ma), all connections 3/4" M Eurokonus, ball taps with chrome knobs, double rosette with rubber seals and on-wall cabinet in ABS with two mounting flats steel, clap and screws.

Codice	Articolo	Tipo	Confezione (pz)	€/cad
W4222234/M	4.22/Ma	2x2	6	119,31
W4444434/M	4.44/Ma	4x4	6	154,22

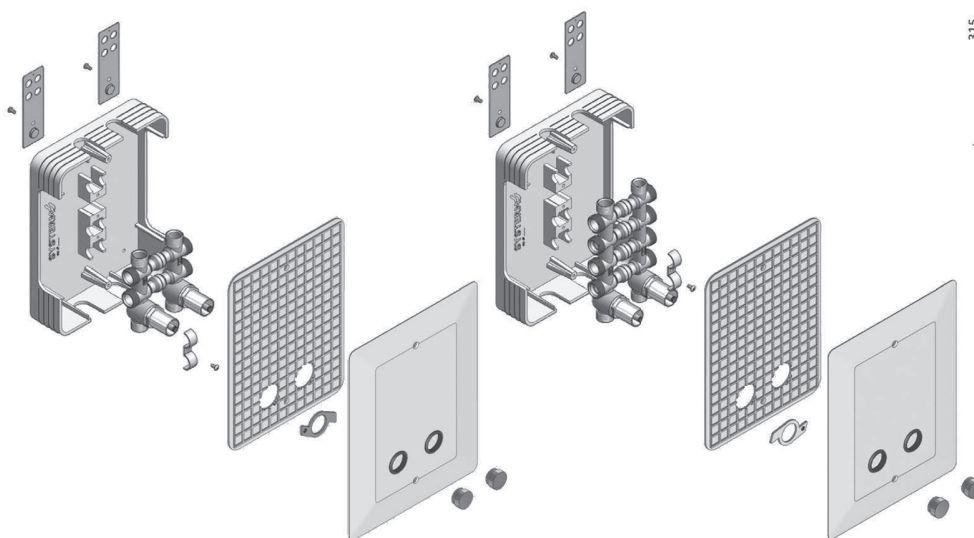
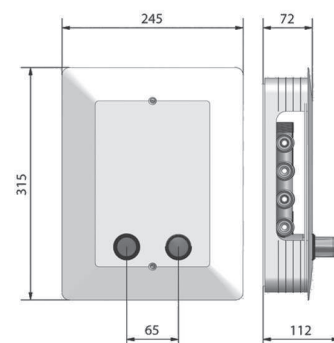


5a. Collettori Modulari - 5a. Modulate manifolds

4.12/Ca - WELCO-Dual - Collettore complanare SY 2x2 e SY 4x4 con rubinetti dotati di cappucci cromati e chiavetta di manovra in acciaio. Caratteristiche come gli art. 4.22/Ca e 4.44/Ca; cassetta con sportello d'ispezione bianco avana dotato di due fori con guarnizioni per l'azionamento dall'esterno dei rubinetti, vedi pag. 88.

Coplanar manifold SY 2x2 and SY 4x4, ball taps with chrome caps and steel wrench key. Same feature of art. 4.22/Ca and 4.44/Ca; with possibility to inspection manifold by plastic door white with two holes and rubber seals to handle the taps from outside, see pag. 88.

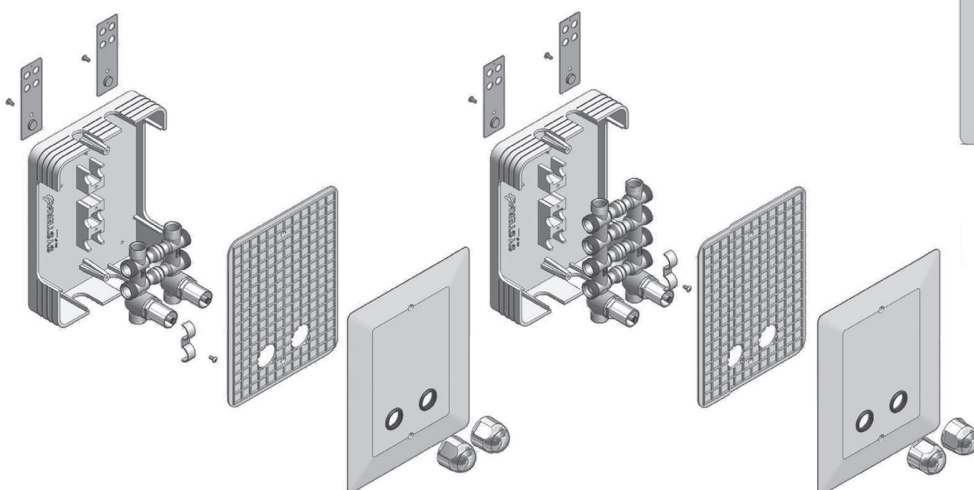
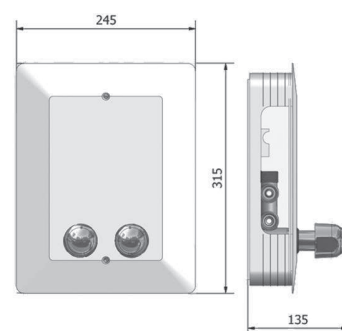
Codice	Articolo	Tipo	Confezione (pz)	€/cad
W4122234/C	4.12/Ca	2x2	6	111,80
W4144434/C	4.14/Ca	4x4	6	146,71



4.12/Ma - WELCO-Dual - Collettore complanare SY 2x2 e SY 4x4 con rubinetti azionati da manopole cromate. Caratteristiche come gli art. 4.22/Ma e 4.44/Ma; cassetta con sportello d'ispezione bianco avana dotato di due fori e guarnizioni per l'azionamento dall'esterno dei rubinetti, vedi pag. 88.

Coplanar manifold SY 2x2 and SY 4x4, ball taps with chrome knobs. Same feature of art. 4.22/Ma and 4.44/Ma; with possibility to inspection manifold by plastic door white with two holes and rubber seals, to handle the taps from outside, see pag. 88.

Codice	Articolo	Tipo	Confezione (pz)	€/cad
W4122234/M	4.12/Ma	2x2	6	124,81
W4144434/M	4.14/Ma	4x4	6	159,72

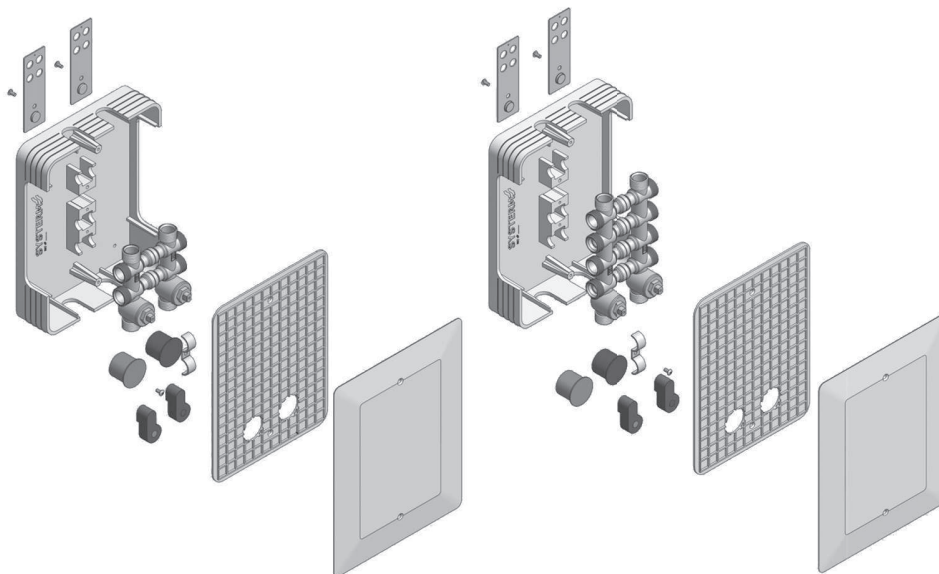
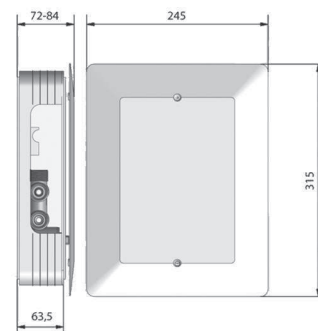


5b. Collettori complanari - 5b. Coplanar manifolds

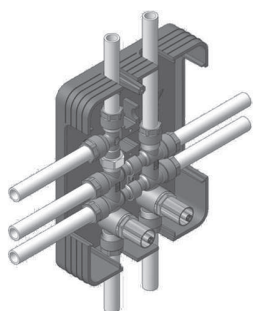
4.32/ls - WELCO-Dual - Collettore complanare SY 2x2 e SY 4x4 con rubinetti azionati da leve in plastica, non manovrabili dall'esterno (rimangono all'interno della cassetta), caratteristiche come gli altri modelli; cassetta con sportello per ispezione rimovibile bianco avana, vedi figura sotto.

Coplanar manifold SY 2x2 and SY 4x4, ball taps with plastic handles, not operating from outside (taps are completely inside the plastic cabinet), some feature like others kind; cabinet with inspection by plastic door white, see fig. under.

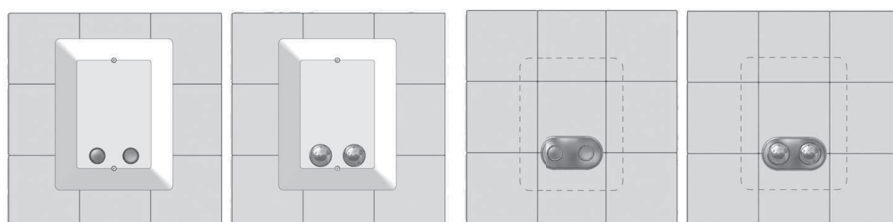
Codice	Articolo	Tipo	Confezione (pz)	€/cad
W4322234/I	4.32/ls	2x2	6	107,72
W4344434/I	4.32/ls	4x4	6	141,15



Esempi installazione collettori WELCO-Dual



Inserimento tee Art. 2.52 per ottenere un attacco supplementare sul collettore WELCO-Dual 2x2



Art. 4.14/Ca

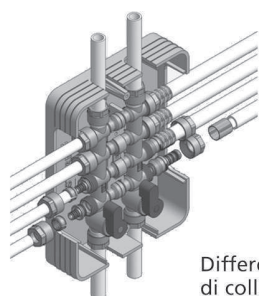
Art. 4.14/Ma

Art. 4.44/Ca

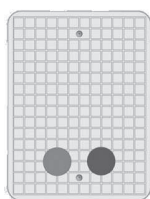
Art. 4.44/Ma

Con ispezione collettore ed azionamento rubinetti dall'esterno.

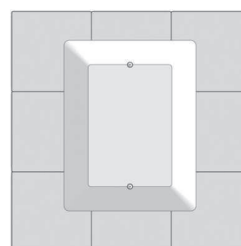
Senza ispezione collettore ed azionamento rubinetti dall'esterno.



Differenti possibilità di collegamento al tubo WELCO.



Il collettore viene protetto durante l'installazione.



Art. 4.34/ls

Con ispezione collettore ed azionamento rubinetti mediante apertura sportello.